



Sicherheit und Präzision

Mini - Türcodegeräte
Mini Door Code Units

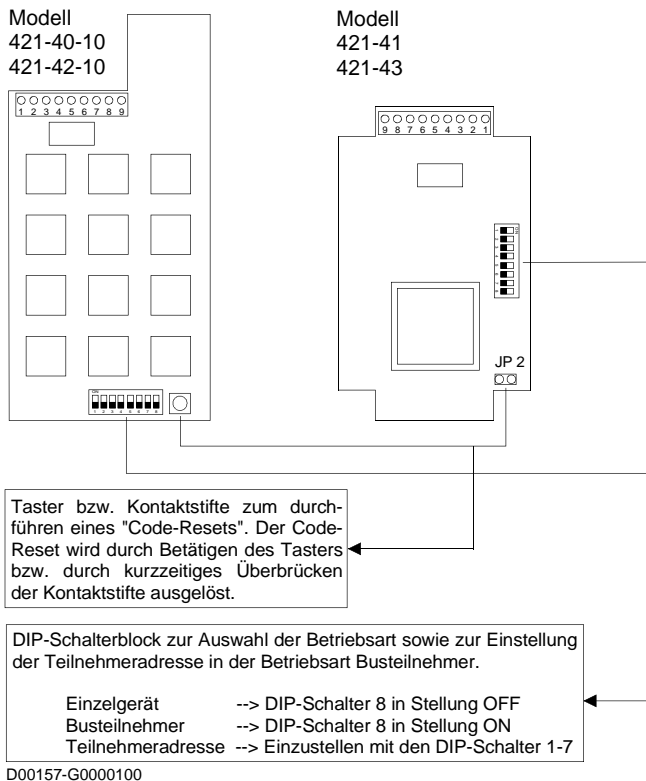
421-40-10
421-41
421-42-10
421-43

Bedienungsanleitung

Operating Instruction



Leiterplattenansicht



Technische Daten

Betriebsnennspannung	12 V DC; +/-15%
Nennstromaufnahme	15 mA (typ.) 50 mA (Relais angezogen)
Netzteilempfehlung	effeff Bestell-Nr.: 1001-12-1
Kontaktbelastbarkeit	24 V DC/1 A
Betriebstemperaturbereich	421-40/421-42-10: 0 °C bis +40 °C 421-41/421-43: -15 °C bis +40 °C

Beschreibung

Das Mini-Türcodegerät bietet die Möglichkeit, mit geringem Aufwand eine Zutrittskontrolle für zu sichernde Bereiche aufzubauen. Die Mini-Türcodegeräte können als Einzelgeräte oder in Verbindung mit der *effeff-Buszentrale 900-10* als Busteilnehmer betrieben werden. Wird das Mini-Türcodegerät als Einzelgerät verwendet, erfolgt die Bedienung sowie die Programmierung der Codes am Mini-Türcodegerät. Bei der Verwendung als Busteilnehmer, erfolgt die Programmierung ausschließlich durch die Buszentrale.

Installation

Alle Anschlußarbeiten am Gerät und Verriegelungselement müssen gemäß Anschlußplan durchgeführt werden. Die Stromversorgung für das Mini-Türcodegerät und das Verriegelungselement muß durch ein Gleichrichtergerät mit einer Ausgangsspannung von 12 VDC oder durch die Buszentrale erfolgen. Für die Installation sollten nur abgeschirmte Leitungen mit einem geeigneten Leitungsquerschnitt verwendet werden. Das Gerät muß an dem dafür vorgesehenen Erdungsbolzen geerdet und die Leitungsschirme daran angeschlossen werden.

Störungen

Die Mini-Türcodegeräte sind gegen externe Störeinflüsse ge-

schützt. Um die Betriebssicherheit noch weiter zu erhöhen, sollte das Gerät nicht extremen Störfeldern ausgesetzt werden. Sollte das Gerät infolge starker Störungen dennoch nicht mehr funktionieren, so ist dieses für ca. 30 Sekunden von der Versorgungsspannung zu trennen und anschließend wieder einzuschalten.

Verriegelungsteile

Das Mini-Türcodegerät stellt einen potentialfreien Relaiskontakt zur Ansteuerung eines Verbrauchers zu Verfügung. Für den Standardbetrieb sind folgende Verriegelungselemente vorgeesehen.

Arbeitsstromöffner

1405 und 1705 100% ED
Nennspannung 12 V-
(Spannungsbereich 11 - 13 V-)
Stromaufnahme: 1405 -> 200mA
1705 -> 230mA

Ruhestromöffner

3405 und 3705 100% ED
Nennspannung 12 V-
(Spannungsbereich 11 - 13 V-)
Stromaufnahme: 3405 -> 200mA
3705 -> 230mA

Diese Türöffnertypen sind mit Freilaufdioden ausgestattet, die Stör- und Abschaltspitzen kurzschließen. Werden andere Verbraucher als die oben aufgeführten angesteuert, sind diese ebenfalls durch eine Freilaufdiode bzw. durch andere geeignete Maßnahmen zu entstören.

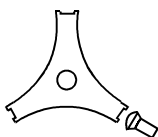
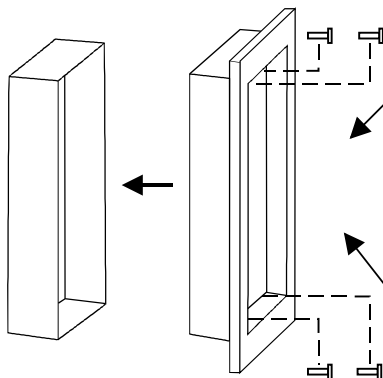
Montage

Bei Aufputzgeräten muß zuerst der Gehäuseboden an einer geeigneten Stelle, vorzugsweise neben dem Türrahmen, befestigt werden. Wird die Unterputzausführung verwendet, so ist zunächst die Kunststoff-uP-Dose in der Wand zu befestigen und einzuputzen sowie die Zuleitungen durch die Kabeldurchführungen zu führen. Anschließend ist der Blendrahmen und der

Geräteboden mit der Kunststoff-uP-Dose zu verschrauben.

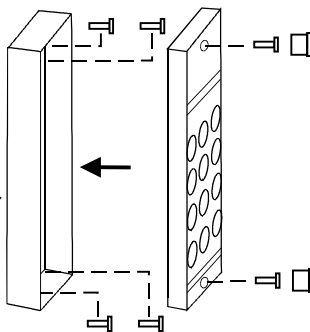
Beachten Sie, daß bei der Montage keine Leitungen oder Rohre in der Wand beschädigt werden. Außerdem ist darauf zu achten, daß das Gehäuse sowie die Befestigungsschrauben keine Verbindung zu leitenden Teilen in der Baukonstruktion haben, um Störeinflüsse zu vermeiden.

Montageset 41412-1:
Bestehend aus Einputzdose und Blendrahmen.
Wird bei den Unterputzgeräten 421-42-10 und 421-43 mitgeliefert.

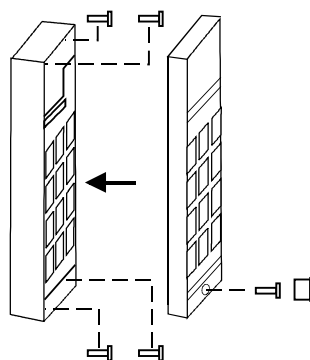


D00157-G0000200

Modelle 421-41/43



Modelle 421-40/42-10



Freigabekontakt

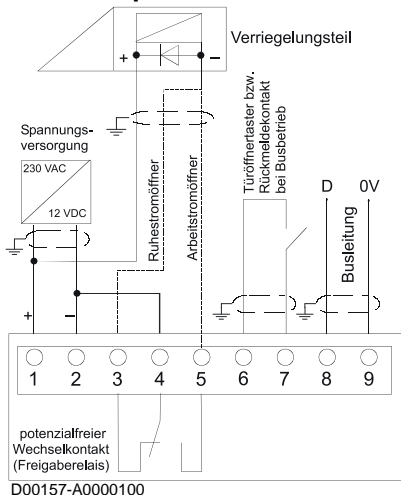
Wird das Mini-Türcodegerät als Einzelgerät betrieben, kann an den Klemmen 6 und 7 ein Kontakt angeschlossen werden, mit dem die Tür für die Freigabezeit (Taster) bzw. für die Dauer der Ansteuerung (Schalter) entriegelt werden kann.

Inbetriebnahme als Einzelgerät
Nachdem alle Montage- und Anschlussarbeiten durchgeführt wurden, kann das Gerät in Betrieb genommen werden. Gehen Sie dabei wie folgt vor:

Schalten Sie die Stromversorgung für das Gerät ein.

Führen Sie einen Code-Reset durch, um alle eventuell programmierten Codes zu löschen und den Änderungscode auf die Werkseinstellung 0 0 0 0 einzustellen.

Anschlußplan



D00157-A0000100

Überprüfen Sie die Funktion des Gerätes und des angeschlossenen Verriegelungsteils durch die Eingabe des Änderungs-codes 0 0 0 0.

Verwendung am TS-Bus

Das Mini-Türcodegerät kann als Busteilnehmer am TS-Bus betrieben werden. Dazu muß der DIP-Schalter 8 in Stellung ON gebracht und mit den DIP-Schaltern 1-7 die Teilnehmeradresse des Gerätes eingestellt werden. Zusätzlich muß an den Klemmen 8 und 9 die Busleitung zur Zentrale angeschlossen werden.

Beim Anschluß der Busleitung ist unbedingt auf die richtige Polarität zu achten.

Bei der Verwendung als Busteilnehmer muß an den Klemmen 6 und 7 ein Rückmeldekontakt angeschlossen werden. Mit diesem Kontakt wird überwacht, ob die Tür geschlossen (Tür geschlossen - Kontakt geschlossen). Steht kein Kontakt zur Verfügung, müssen die Klemmen 6 und 7 verbunden werden.

Zusätzliche Hinweise zur Installation und zum Betrieb am TS-Bus sowie zur Einstellung der Teilnehmeradresse entnehmen Sie bitte der Bedienungsanleitung, die der Buszentrale beiliegt.

Programmierung

Änderungscode:

Der Änderungscode kann zur Freigabe der Tür genutzt werden, und ist erforderlich, um die Benutzercodes zu programmieren. Programmiert wird der Änderungscode, indem der momentan gültige Änderungscode eingegeben und innerhalb von 3 Sekunden der Programmiermodus durch Betätigen der Taste "-" aktiviert wird.

Anschließend kann der neue 4-stellige Code eingegeben werden. Beendet wird der Programmiervorgang durch Betätigen der Taste "+". Für den gesamten Programmiervorgang stehen maximal 13 Sekunden zur Verfügung. Ist die Programmierung nicht innerhalb dieser Zeit abgeschlossen, wird der Programmiervorgang abgebrochen und der bisher gültige Code bleibt erhalten.

Benutzercode:

Es stehen drei 4-stellige Benutzercodes zur Verfügung, die mit dem Änderungscode programmiert werden können. Programmiert werden die Benutzercodes, indem zunächst der Änderungscode eingegeben wird, gefolgt von der Taste "-". Anschließend ist der Index des Benutzercodes einzugeben z.B. "1" für den ersten bzw. "2" oder "3" für die weiteren Benutzercodes, wiederum gefolgt von der Taste "-".

Danach kann der 4-stellige Benutzercode eingegeben und die Programmierung durch Betätigen der Taste "+" abgeschlossen werden. Für den gesamten Programmiervorgang stehen wieder maximal 13 Sekunden zur Verfügung.

Freigabezeit

Die Freigabezeit nach Eingabe eines gültigen Codes beträgt 3 Sekunden.

Dauerentriegelung

Mit der Dauerentriegelungsfunktion besteht die Möglichkeit, das Verriegelungselement unabhängig von der Freigabezeit zu entriegeln. Es kann jedoch nur der Benutzercode 1 für diese Funktion verwendet werden. Dazu ist der Code einzugeben, wobei die letzte Ziffer um zwei erhöht werden muß, ohne Übertrag auf die nächste Stelle. Beispiel: Der Benutzercode 1 sei "1234", so muß für die Aktivierung der Dauerentriegelung die Ziffernfolge "1236" eingegeben werden. Zurückgesetzt wird die Dauerentriegelung durch Eingabe des Benutzercodes 1 "1234".

Falschcodeauswertung

Damit ein gültiger Code nicht durch probieren herausgefunden werden kann, wird die Tastatur gesperrt, wenn nicht spätestens mit der achten Tastenbetätigung ein gültiger Code vollständig eingegeben ist. Die Sperrung der Eingabetastatur beträgt 30 Sekunden.

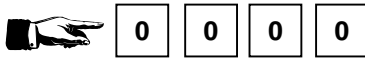
Programmierbeispiel

Löschen aller programmierten Codes durch Betätigen des Tasters oder brücken der Kontaktstifte "Code-Reset"



Programmierung eines neuen Änderungscodes.

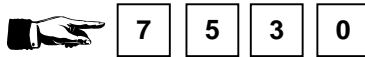
Eingabe des aktuell gültigen Änderungscodes



Programmiermodus einleiten



Eingabe des neuen Änderungscodes

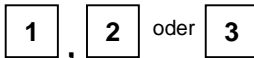
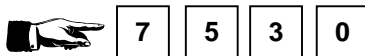


Programmiermodus beenden



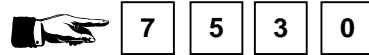
Benutzercode- Index

Es stehen drei programmierbare Benutzercodes zur Verfügung, denen die Indizes 1, 2 und 3 zugewiesen sind. Bei der Programmierung der Benutzercodes ist der entsprechende Index zwischen den beiden Betätigungen der Taste "-" einzugeben.



Programmieren eines Benutzercodes am Beispiel des "Benutzercodes 1".

Eingabe des Änderungscodes



Programmiermodus einleiten



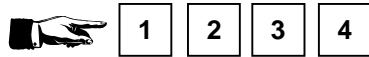
Index für "Benutzercode 1" eingeben



Verzweigung zur Codeeingabe



Eingabe des gewünschten "Benutzercodes 1".



Programmiermodus beenden

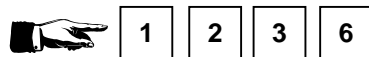


Dauerentriegelung mit dem programmierten "Benutzercode 1"

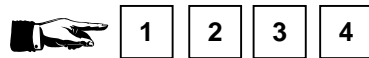
Aktuell gültiger Benutzercodes 1

1 2 3 4

Eingabe des Dauerentriegelungscodes

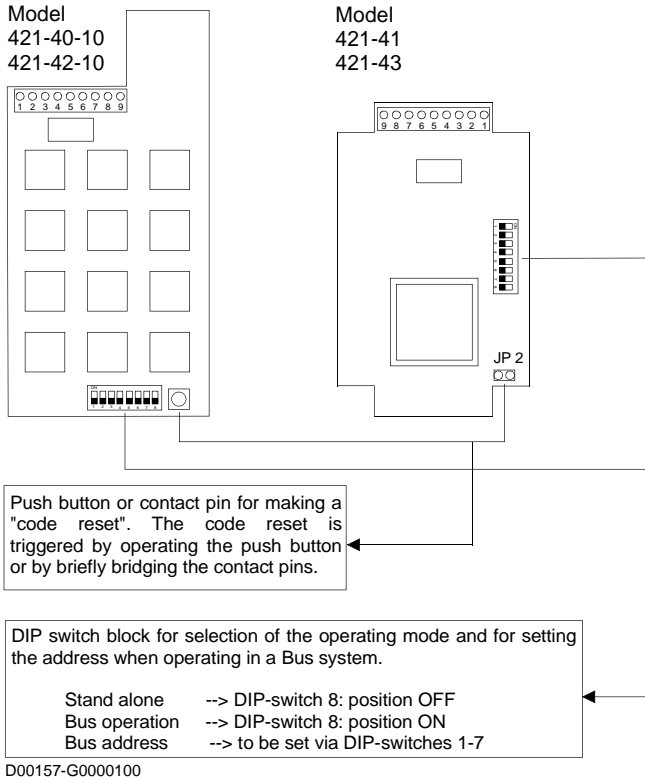


Zurücksetzen der Dauerentriegelung durch Eingabe des "Benutzercodes 1"



Operating Instructions

View printed circuit board



Technical Data

Nominal operating voltage	12 V DC; +/-15%
Nominal Current consumption	15 mA (typical) 50 mA (relay is activated)
Recommended power supply	effeff Order-Nr.: 1001-12-1
Contact load capacity	24 V DC/1 A
Operating temperature range	421-40/421-42-10: 0 °C bis +40 °C 421-41/421-43: -15 °C bis +40 °C

Description

The mini door code unit offers the possibility to easily install an access control system for areas which have to be protected. Mini door code units can be operated as individual devices or as Bus parties in connection with the effeff Bus central unit 900-10.

If the mini door code unit is used as an individual device, operation and programming of the codes is carried out at the mini door code unit itself. If it is used as a party to the Bus, programming can only be effected via the Bus central unit.

Installation

All connections at the unit and the locking element must be carried out in accordance with the connection diagram. Current supply for the mini door code unit and the locking element must be provided by means of a rectifier unit with an output voltage of 12 V DC or by means of the Bus central unit.

Regarding the installation, only shielded wires with suitable cross section shall be used.

The unit must be earthed at the earthing bolts provided and the wire shields must be connected to it.

Interferences

The mini door code units are protected against external interferences. In order to further

increase the operational reliability the unit shall not be subjected to extreme interference fields. In case considerable interferences cause the failure of the unit, it must be disconnected from the supply voltage for approx. 30 seconds and then be switched on again.

Locking parts

The mini door code unit provides a potential free change-over relay contact for triggering of a consumer. Following locking elements are intended to be used for standard operation.

Fail-locked strikes

1405 and 1705

100 % continuous duty

Nominal voltage 12 V DC

(Voltage range 11 - 13 V DC)

Current consumption:

1405 -> 200mA 1705 -> 230mA

Fail-unlocked strikes

3405 und 3705

100% continuous duty

Nominal voltage 12 V DC

(Voltage range 11 - 13 V DC)

Current consumption:

3405 -> 200mA 3705 -> 230mA

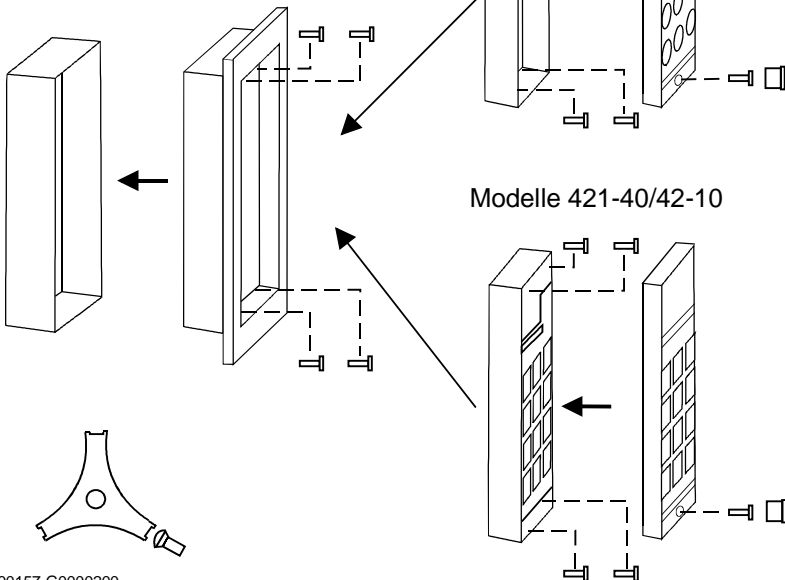
These strike models are equipped with recovery diodes which short-out interference peaks and cutoff spikes. In case consumers not mentioned above shall be triggered, a recovery diode must be provided or other suitable measures have to be taken to guarantee interference protection.

Mounting

With regard to surface mounting version, first of all the bottom of the housing must be fixed in a suitable position, preferably next to the door frame. In case a flush mounting version is used, the corresponding plastic housing must be fixed in the wall first. Then the plaster work has to be done and the supply lines have to be passed through the cable bushings. Afterwards the frame

and the bottom of the unit have to be connected with the plastic flush mounting housing by screws. Please take care that no leads or tubes inside the wall are damaged when mounting the unit. Furthermore it must be ensured that there is no connection between the housing or the fixing screws and conducting parts in the construction of the building in order to avoid interferences.

Mounting set 41412-1:
Consists of housing for flush mounting and frame. Is supplied with flush mounting units 421-42-10 and 421-43.



D00157-G0000200

Release contact

If the mini door code unit is used as an individual device it is possible to connect a contact to terminals 6 and 7 by means of which the door can be unlocked during the release period (push button) or during triggering (switch)

Initial operation as an individual device

After all mounting and installation works have been carried out the unit can be set into operation. Please proceed as follows:

Switch on the power supply for the unit.

Carry out a code reset in order to delete any codes that might be programmed and to set the modification code to the factory setting "0 0 0 0".

Check the function of the unit and of the connected locking part by input of the modification code "0 0 0 0".

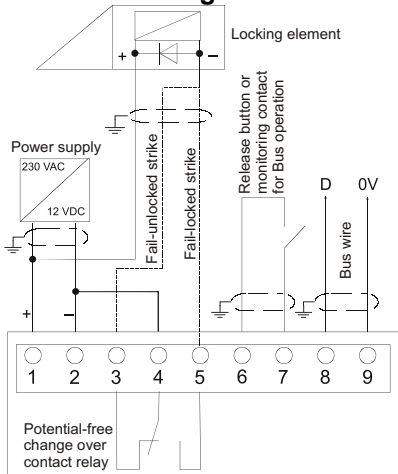
Use at the TS-Bus

The mini door code unit can be operated as a Bus party at the TS-Bus. The DIP switch 8 must be in position ON and the Bus address of the unit must be set by means of the DIP switches 1-7. Additionally, the Bus wire to the central must be connected to the terminals 8 and 9.

When connecting the Bus it is imperative to guarantee correct polarity of the two wires.

In case the unit is used as a Bus party, a monitoring contact must be connected to the terminals 6 and 7. By means of this contact it is possible to monitor if the door is closed (door closed contact closed). If no contact is available, the terminals 6 and 7 must be connected.

Connection Diagram



For additional information regarding the installation, the operation at the TS-Bus and the setting of the Bus address please see the operating instructions attached to the Bus central unit.

Programming

Master code:

The master code can be used for releasing the door and is required for programming the user codes. For programming the master code, the master code which is valid at the moment must be entered and the programming mode must be activated within 3 seconds by operating the key "-". Afterwards the new 4-digit code can be entered. Programming is terminated by operating the key "+". The complete programming must be carried out within 13 seconds. In case programming is not carried out within this period of time, the process is interrupted and stopped and the previously valid code is maintained.

User code:

Three 4-digit user codes are available which can be programmed by the master code. When programming the user codes, first the master code must be entered and then the key "-" must be operated. Afterwards the index of the user code must be entered e. g. "1" for the first one or "2" or "3" for further user codes and the key "-" must be operated again.

Then the 4-digit user code can be entered and the programming can be terminated by operating the key "+".

The complete programming must also be carried out within 13 seconds maximum.

Release period:

The release period after entering any valid code is 3 seconds.

Permanent unlocking:

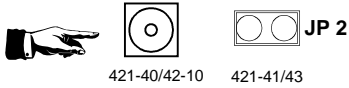
The permanent unlocking function offers the possibility to unlock the locking element regardless of the release period. However only user code 1 can be used for this function. The code must be entered and the last figure must be increased by 2 without carrying over any amount to the next digit. Example: The user code 1 is "1234". For activating the permanent unlocking mode the figures "1236" must be entered. The permanent unlocking mode is reset by entering the user code "1234".

Erroneous code evaluation:

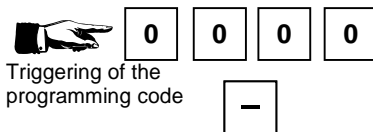
In order to prevent that somebody finds out a valid code by trial and error the keypad is blocked if no complete code has been entered after maximum 8 key operations. The keypad remains blocked for a period of 30 seconds.

Programming example

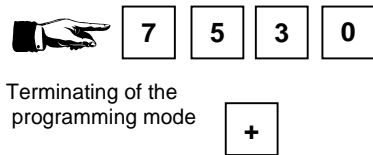
Deleting of all programmed Codes by operating the push button or bridging the contact pins "code reset".



Programming of a new master code.
Entering of the master code valid at the moment

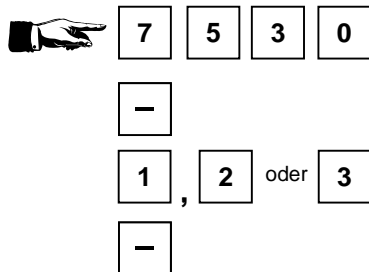


Entering of the new master code



User code index

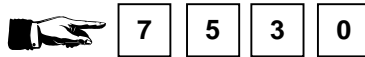
The indexes 1, 2 and 3 are assigned to the three programmable user codes that are available. When programming the user codes the corresponding index must be entered after operating the key "-" for the first time and before operating the key "-" for the second time.



Programming of a user code

Example: "User code 1"

Entering of the master code



Triggering of the programming mode



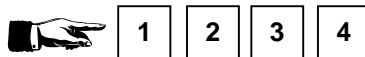
Entering of index for "user code 1"



Branching for entering of the code



Entering of the desired "user code 1"



Terminating the programming mode

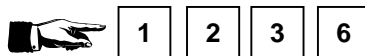


Permanent unlocking with the programmed "user code 1"

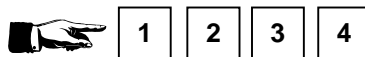
User code 1 which is valid at the moment

1 2 3 4

Entering of the code for permanent unlocking



Resetting of the permanent unlocking mode by entering the "user code 1".



ASSA ABLOY
Sicherheitstechnik GmbH
Bildstockstraße 20
D-72458 Albstadt
Telefon +49 74 31/1 23-0
Telefax +49 74 31/1 23-240
info@assaabloy.de
www.assaabloy.de

